

TU-iX series

イクスシリーズ CTWiX

Hamanetsu

NETIS 登録製品

手洗場一体型レストルーム (KT-210015-A)



洋式・手洗の2つの機能を満たしたワンストップトイレ

1つの本体に、洋式便器、手洗器の2つを搭載！広い室内と、国土交通省の快適トイレ条件を満たした、どなたでも快適に使用できるトイレです。

快適トイレ
認定マーク★★
取得製品



>>詳しくは裏面へ

NEW

水洗タイプが
新登場



洋式便器と手洗器を標準
装備。室内寸法を幅約
1600×奥行き約 1000mm
と広く設定し快適な
空間を実現しました！

衛生面に配慮した
フットレバーを採用。※

手洗いの洗浄水をトイレ
洗浄水として再利用可能。※



2WAY 式 LED センサーライト
AC100V 電源と乾電池に
対応しております

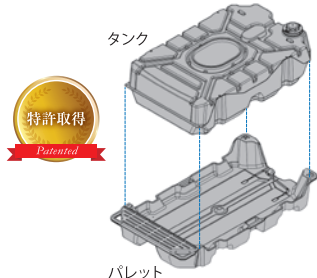
新仕様
1

2重ロックは、
レバーハンドルとスライド
ロック採用で操作性アップ

新仕様
2



外観にデザインパネルを
採用し仮設トイレの
イメージを払拭しました。
男女ピクトサインは
工具無しで簡単に
切り替えが可能です。



二重便槽を標準装備。
リフトの爪が全挿入
可能で移設しやすく、
汚水漏洩の心配も
ありません。※

※TU-CTWiX4のみ



快適トイレ対応項目

国土交通省が定義した項目を次の通り満たしております。◎は標準装備、○はオプションにて対応可能です。

快適トイレに求める機能

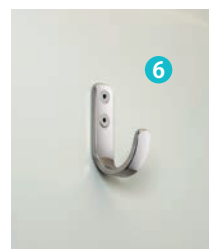
- ◎①洋式便器
- ◎②水洗又は簡易水洗機能
- ◎③臭い逆流防止機能
- ◎④容易に開かない施錠機能
- ◎⑤照明設備
- ◎⑥衣類掛け等のフック
(耐荷重 5kg)

付属品として備えるもの

- ◎⑦男女別の明確な表示
- ⑧入口が直接見えない工夫
- ⑨サニタリーボックス
- ◎⑩鏡と手洗器
- ◎⑪便座除菌クリーナー

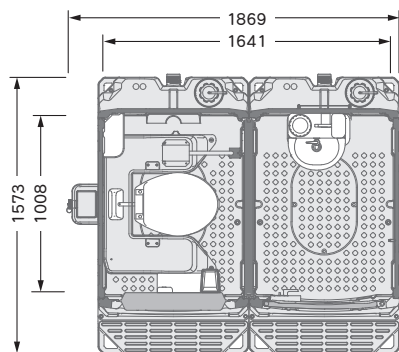
推奨する仕様、付属品

- ◎⑫便房内寸法 900×900mm 以上
- ◎⑬擬音装置
- ⑭着替え台
- ⑮臭気対策機能の多重化
- ◎⑯室内温度の調整が可能な設備
- ◎⑰小物置き場



ポンプ式簡易水洗 TU-CTWiXF4

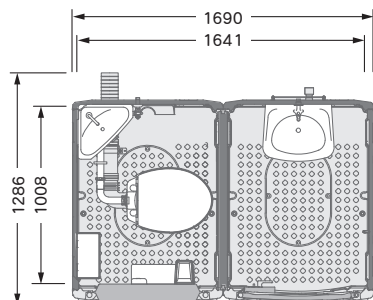
W1869 × D1573 × H2530
 重量：約 192 kg
 給水タンク：洋 60 L、手 10 L
 便槽：320L
 手洗排水タンク：20L



水洗 TU-CTWiX

W1690 × D1286 × H2360
 重量：約 165 kg
 架台を標準装備しています

NEW



オプション

- 自立式パーテーション
- フィッティングボード
- サニタリーボックス
- 暖房便座
- ニオイもムシも出ないトイレ
(防臭・防虫剤)



仕様図のダウンロードはこちら



お気軽にお問合せください