

メンツィムック

**menzi**  
**muck**

## 4輪多関節型作業機械 スパイダーM545X/M220

- あらゆる地形条件で優れた安定性を発揮
- 優れた斜面登坂能力
- 他機には無い渡河能力



**Sun Earth**

株式会社サナース Sun Earth Co. Ltd

〒223-0057 神奈川県横浜市港北区新羽町 178

TEL:045-534-2270 | FAX:045-534-2272 | Mail:info@sun-earth.jp | www.sun-earth.jp

# Menzi Muck spider excavator

## 4輪多関節型作業機械スパイダー



1966年に最初の4輪多関節型作業機械を世に送り出したスイスのメンツィムック社は、創業以来半世紀にわたって革新的な技術を提供しています。



Menzi Muck spider excavator M220/M545X

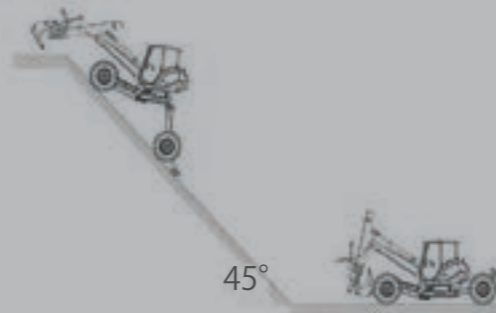
### 広範な用途に対応

作業環境(急傾斜地、河川、山間部、林床等)への適応性に優れ、対応アタッチメント(掘削バケット、グラップル、ハーベスタ、削孔ドリル、杭打ちハンマー、マルチャー等)も多種多様です。様々な現場・用途に活用することが出来るオールマイティな高性能作業機械です。

- 土木
- 林業
- 河川・護岸
- 災害復旧 他

### 優れた斜面登坂能力

斜面の登坂能力は100% (傾斜勾配角度: 45度)。通常なら作業機械が入れないような急斜面でも作業が可能。また、作業をしながらの移動も可能です。



### あらゆる地形条件で優れた安定性を確保

油圧駆動の脚は独立制御が可能。複雑な地形でも安定した姿勢を確保して安全に作業が進められます。角度センサー、自動方向センサー、ホイールセンサー、ベアリングサスペンション等取り揃え、スムーズな走行と作業時の安定性を確保できます。

### 高い信頼性

メンツィムックの4輪多関節作業機械は道路がなくとも、斜面でも、河川でも、障害物を越えて移動し、作業が出来る機動力が評価され、災害現場でも速やかに長期で活躍できます。

ドイツ連邦技術援助局 (THW/Bundesanstalt Technisches Hilfswerk) 採用実績

無給油で1週間稼働。給油の難しい災害現場等でも活躍できます。※1日8時間稼働の場合  
小型のM220は分解してヘリコプターで運ぶことができます。必要な場所で、速やかに作業を始めることができます。



スパイダー動画集



## PRACTICAL EXAMPLE

実用シーン



掘削



削孔



杭打ち



埋め戻し

土木



林業



河川・護岸



消防訓練時



災害復旧・軌道

# Menzi Muck spider excavator

M545X

M220



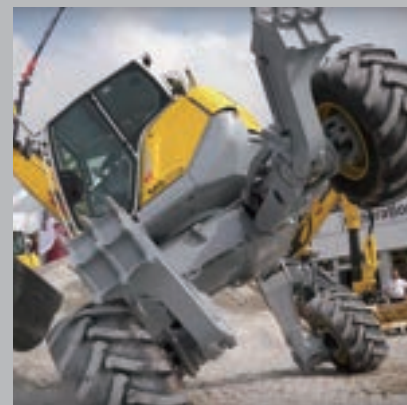
スパイダー



2つの

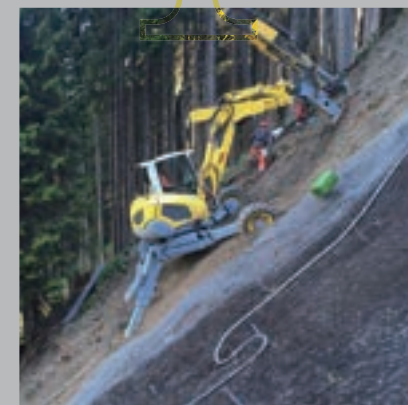
## 新機能搭載スパイダー誕生 M545X

- P-Vation システムにより傾斜地・不整地での安定した作業を実現
- スムーズな走行とシンプルなステアリング
- 多彩なアタッチメントを取り揃えた高い拡張性
- 水深 2.2m での作業が可能



## 小型軽量で卓越した登坂性能 M220

- 最小幅1,810mm。狭い作業道・急傾斜地を縦横無尽に移動
- 最大幅4,040mm。急傾斜地での安定した作業を実現
- 機械質量7,000kgに対し最大持ち上げ能力6,000kgで作業効率を向上
- 機体が9分割できへり運搬で機械が入れない場所での作業も可能



# Menzi Muck spider excavator

## M545X

## M220

### 01

P-Vationシステム：水平・垂直制御構造。  
6,000mm以上のトレッド幅調整能力があり、  
他の作業機械では困難な急勾配でも安定した作業が可能です。



急な地形で作業する際は、マウンテン・スタビライザーを装備。傾斜に応じた支点を確保。

### 02

スムーズな走行とシンプルな各種ステアリングモードを用意。

前輪ステアリング

後輪ステアリング

4輪ステアリング

カニ歩きステアリング (同位相)

### 03

水深2.2mまで対応。キャビンを持ち上げることで海  
や川での作業も可能です。脚部分が水に浸かっても  
問題ありません。



# The New M545X

# Smart Climber M220

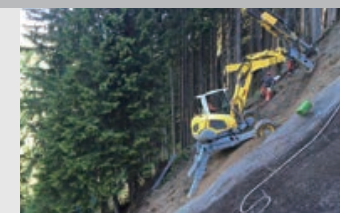
### 01

数ステップで簡単に9つのパーツに分割し、ヘリコプター、ケーブルカー、  
クレーンなどで目的の場所に輸送することができます。それにより、高所や  
車両では移動しづらい山間部、被災地などの場所でも速やかに作業が可  
能です。



### 02

軽量・コンパクトで安定した高い登坂性能を発揮します。また軽量なこと  
により、急斜面での安定性も増しています。

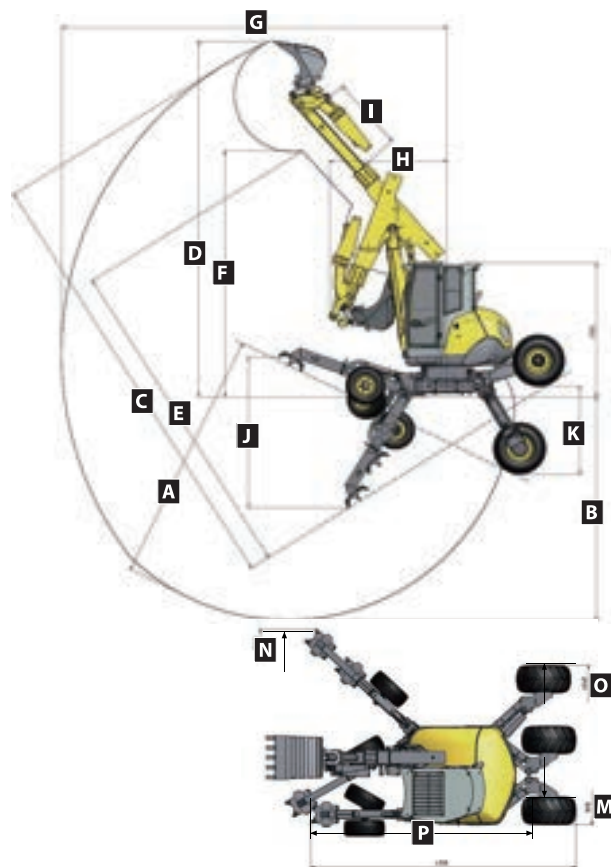


### 03

走行電子制御システム「M2デュアルドライブ」は、8km/h, 5mphの定  
格出力で、安定した連続走行性能を実現します。

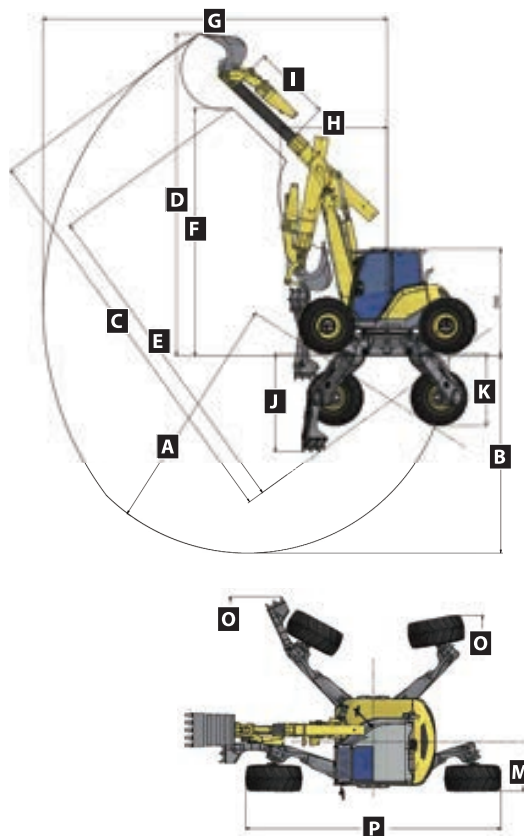


## M220



※M220の前輪は用途に応じて脱着可能

## M545X



### 仕様

項目	単位	M220	M545X		
DEUTZ社製4気筒ターボディーゼルエンジン	kW (ps)	55 (75)	115 (156)		
排ガス基準		Tier IV	TierV		
		排ガス4次規制			
総重量	kg	7,000	13,500		
平地走行速度	km/h	8	14		
駆動方式		後輪駆動	4輪駆動		
操舵方式		後輪操舵	4輪操舵		
寸法					
最大掘削深度	車体調整時	A	mm	4,790	5,780
	車体水平時	B	mm	4,250	4,810
最大掘削高さ	車体調整時	C	mm	8,400	9,840
	車体水平時	D	mm	6,780	7,750
最大ダンプ高さ	車体調整時	E	mm	6,220	7,880
	車体水平時	F	mm	4,680	5,800
最大作業半径	G	mm	7,220	8,290	
最小旋回半径	H	mm	2,200	1,550	
アームスライド量	I	mm	1,400	1,800	
最大高低差	前脚	J	mm	2,870	1,710
	後脚	K	mm	1,680	2,330
輸送時の高さ	L	mm	2,550	2,550	
最小幅 (輸送幅)	後脚	M	mm	1,810	2,340
	前脚	M	mm		2,340
最大幅 (アウトリガー タイヤ幅)	後脚	O	mm	4,040	6,900
	前脚	N	mm	5,360	6,000
車体の長さ	P	mm	4,780	6,080	

※数値等に関して変更の可能性があります

容量	単位	M220	M545X	
主燃料タンク	ℓ	125	180	
補助タンク	ℓ	210	220	
油圧システム	ℓ	190	220	
AdBlue	ℓ		20	
油圧システム				
作業ポンプ	流量	l/分	230	290
	作動圧	bar	280	320
走行ポンプ	流量	l/分	40	210
	作動圧	bar	250	420
パワーライン(オプション)	流量	l/分		220
	作動圧	bar		350

### 豊富なアタッチメント(例)



※アタッチメントの詳細はお問合せ願います。



輸入総代理店

株式会社サナース Sun Earth Co.Ltd.

〒223-0057 神奈川県横浜市港北区新羽町178  
TEL : 045-534-2270 FAX : 045-534-2272  
Mail : info@sun-earth.jp www.sun-earth.jp

お問い合わせは…

