



タイヤローラ

小規模舗装工事の仕上げ転圧作業で平坦性と水密性を確保する小型のタイヤローラ

施工性の向上

新樹脂散水タンクと呼び水不要散水ポンプを採用

- ハザードスイッチを標準装備
- バックブザーオフスイッチを標準装備
- 散水節水モードを標準装備

ECOモード搭載でCO₂排出量を削減

- フルスロットル時と比べてCO₂排出量を1.8kg/h削減

使い勝手の向上

- アクセサリソケットを標準装備



第3次基準値
排出ガス対策型
建設機械



超低騒音型
建設機械



Guardman
仕様もあります

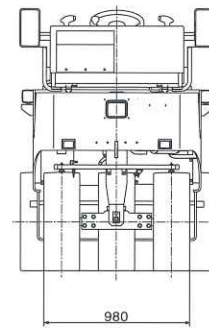
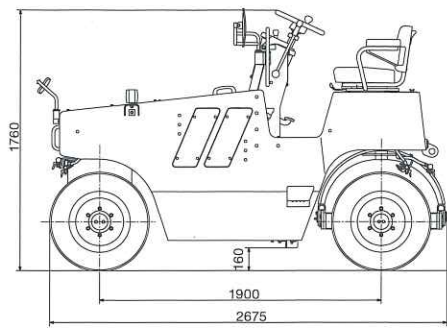
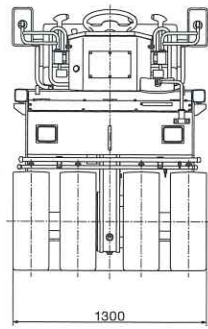


専用動画へアクセスできます。
チャンネル内で「緊急ブレーキ」
を検索してください。

製品の詳しい情報はホームページもご覧下さい。

www.sakainet.co.jp

TS160-3



単位:mm

概略仕様

型式		タイヤローラ
型式名称(公称型式)		TS160-3
打刻型式(車台型式)		1TS13
質量	運転質量	kg
	機械質量	kg
性能	作業速度	km/h
	登坂能力	% (°)
	最小回転半径(外輪基準)	m
寸法	全長	mm
	全幅	mm
	全高	mm
	締固め幅	mm
	タイヤサイズ×数(前/後)	9.5/65-15-6PR(OR)×4 / 9.5/65-15-6PR(OR)×3
	タイヤ空気圧(タイヤ1本当たり)	kPa (kgf/cm ²)
	最低地上高	mm
機関	メーカーおよび型式	KUBOTA D1105-K3A
	総行程容積, 定格出力, 蓄電池	L, kW (PS)/min ⁻¹ , V (V/Ah×個)
操向装置	形式	油圧式
タンク容量	燃料タンク	L
	作動油タンク	L
	散水タンク	L
	液剤タンク	L

- 運転質量は、燃料満タン、散水タンク満水で算出し、オペレータ質量を含んでいません。
- 本仕様は性能、品質向上のため予告なく変更することがあります。
- 本表示単位は、国際単位系によるSI単位とし、()内は参考値として従来単位を記入しています。



TS160-3 Guardman

Guardman シリーズ

タイヤローラ	TZ704, TS160-3
マカダムローラ	R2-4
振動ローラ	TW354・504, SW354・504
振動タイヤローラ	GW754
ハンドガイドローラ	HV520・620, HV58

※ ローラの作業運転には、「ローラの運転業務に関わる特別教育」の受講が義務付けられています。
 ※ 適正燃料以外の使用は、性能の著しい低下や故障の原因となります。

SKG 酒井重工業株式会社

本社 〒105-0012 東京都港区芝大門1-4-8 浜松町清和ビル TEL.03-3434-3401(代)

札幌営業所	TEL 011-846-8455	広島営業所	TEL 082-227-1166
仙台営業所	TEL 022-231-0731	福岡営業所	TEL 092-503-2971
関東営業所	TEL 048-596-3336	グローバルサービス部	TEL 0480-52-1111
名古屋営業所	TEL 052-702-3141	研修センター	TEL 0480-52-6964
大阪営業所	TEL 072-654-3366		

標準装備

- 歯止め ● 工具一式 ● 液剤噴霧装置(別タンク仕様)
- アクセサリーソケット(12V)

オプション

- 固定式キャノピ ● ロブス(シートベルト付) ● ミハール一式
- 不凍液タンク ● 散水タイマ ● イモビライザ ● 4点吊り上げフック

関係法規等

- 車両系建設機械構造規格
- 道路運送車両の保安基準(小型特殊自動車)
- 低騒音型建設機械の指定に関する規定
- 特定特殊自動車排出ガスの規制等に関する法律