

ic37

Progress to the Next Stage



IC SERIES CRAWLER CARRIER

ic37

IC SERIES CRAWLER CARRIER

3.7t



KATO

<http://www.kato-works.co.jp>

●本機の使用にあたっての注意事項は、取扱説明書をよく読んで正しくお使い下さい。●本カタログの写真ならびに装備は、改良などによりお届けします製品と異なる場合があります。
●また、仕様は予告なく変更することがありますのであらかじめご了承下さい。●ボディカラーおよび内装色は、撮影や印刷インクの関係で実際の色とは異なって見えることがあります。

●お問い合わせは…

KATO 株式会社 加藤製作所

本 社 / ☎140-0011 東京都品川区東大井1丁目9番37号
☎03(3458)1111番(大代表)

Powerful & Compact + Comfortable!

運搬の実力と快適さを両立したクローラキャリア!

- コンパクトなボディに最大3,700kg積載可能!
- 4柱式ROPSキャノピを標準搭載!
- デセルモード標準搭載でECO運転!

- 1本ジョイスティック方式を採用!
- 回転シートを採用!
- エンジンカバーがフルオープン!



- エンジン定格出力：46kW/2,700min⁻¹
- 機械質量：2,910kg
- 積載荷重：3,700kg



【特定特殊自動車排出ガス 2014年基準】適合

コンパクトなボディで、パワフル運搬



最大積載量**3,700kg!**

車体サイズ3tクラスで、
上位クラスと同等の積載量!

- 3つのOPTIMIZED (最善化)が実現した驚異の積載量!
- エンジン出力をOPTIMIZED!
 - パワートレインをOPTIMIZED!
 - 構造物をOPTIMIZED!

走行操作の快適さと、細やかな操作性を両立

走行レバーに**1本ジョイスティック**を採用!

- 走行レバーをジョイスティックにし、片手でも**繊細な走行操作**が可能になりました。



▲スイッチ類の集中配置

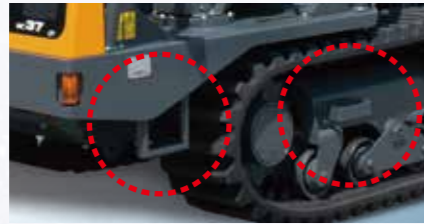
各種スイッチを使いやすい位置へ集中的に配置。前進後進どちら方向にでも、快適な操作を実現。



安全・安心への配慮を随所に採用

ROPSキャノピーを標準搭載

運転者・作業者の動線効率を考慮した先進の構造と装備。



▲乗降しやすいステップ



▲ROPSキャノピー

緊急時にも、オペレータと現場を守る!



▲ゲートロック機能搭載・走行位置



▲ロック位置



▲緊急停止スイッチ

▲荷台緊急降下バルブ(エンジンルーム内) エンジントラブル時でも安全に荷台を降下できます。

走行性能にも安全を追求

ワイド幅のロング・ゴムクローラ。低接地圧で、ラフな現場でも安心の走行!



▲ラフな現場にも強いゴムクローラを採用



▲走行安定度の高い固定ローラ

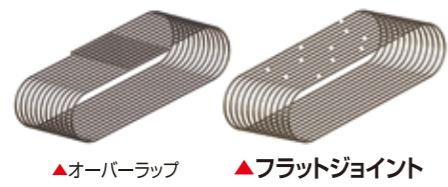
最高水準のECO性能を追求

エンジンに、構造に、細やかなECO性能を選択

- オフロード規制対応エンジン搭載
- フラットジョイントゴムクローラ採用
- デセルモード標準搭載でECO運転



【特定特殊自動車排出ガス2014年基準】適合



▲オーバーラップ

▲フラットジョイント

フラットジョイントは、オーバーラップ方式と比べ、スチールコードのつなぎ部の曲がり抵抗が少なく、走行時の燃費効率が向上します。



▲デセルスイッチ

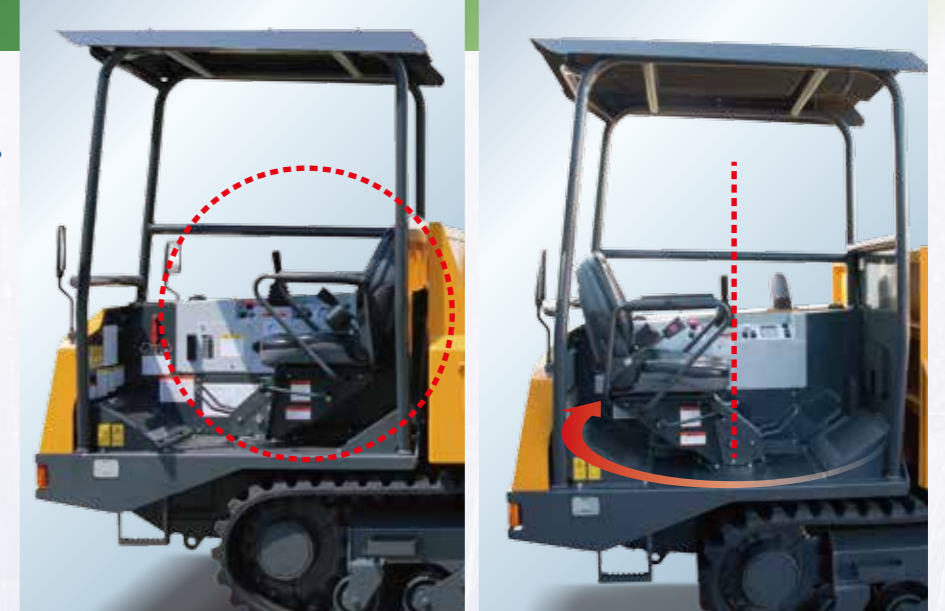
デセルモードランプは、OKモニタ上に表示されます。



運転をより快適に! 安定した楽な姿勢で余裕の作業

足元ひろびろ! 回転シート

回転軸をシートポジションからずらし、足元のスペースを確保。前進後進共に楽な姿勢で操作が可能です。



姿勢を安定させる、大型の足置き兼工具箱

走行時に安定した楽な姿勢を可能にする位置に配置した足置きは、工具などの収納にも便利です。グリスガンも格納できます。



▲足置き兼工具箱▲

エンジnstール防止機能

走行時の過負荷を制御し、エンジンが停止するのを防ぎます。エンジnstールを気にすることなく操作に集中できます。

自動2速機能搭載

2速走行選択時に走行負荷が一定以上になると、自動的に1速に変速し、スムーズな操舵が可能になりました。



各所の構造に工夫を盛り込み 点検・メンテナンスの効率をUP!

フルオープンエンジンカバー

開閉がスムーズなダンパー付のカバー。
すみずみまで視認性もよく、
効率的な集中メンテナンスを
可能にします。

フルオープンエンジンカバー▶



▲メンテナンスハッチ



▲並列冷却ユニット

交換作業が容易なスプロケット。
シューを外さずに交換できます。



3分割スプロケット▶



▲足置き兼バッテリーカバー
バッテリーへのアクセスが良く、
カバーは足置きとして利用できます。

山型フレームを各所に採用

汚れが固着しづらい山型フレームは
清掃をスムーズにし、
マシンの耐久性アップにも
貢献します。



▲山型クローラフレーム



▲山型あおりフレーム

主要諸元

型式	IC37
仕様	標準仕様
積載荷重	3,700kg
機械質量	2,910kg
荷台容量	2.0m ³ (山積み) 1.4m ³ (平積み)

● 走行性能

走行速度	6.3 / 10km/h (低速 / 高速)
登坂能力	36% (20°)
接地圧	26kPa (0.26kgf/cm ²) 空車時 60kPa (0.61kgf/cm ²) 最大積載時

● エンジン

名称	クボタ V2403-CR-TE4B
規制	特定特殊自動車 排出ガス2014年基準 US EPA Tier4 Final
定格出力	46.1kW (62.7PS) / 2,700min ⁻¹
最大トルク	193.4N・m (19.7kgf・m) / 1,600min ⁻¹
後処理装置	DPF (Diesel Particulate Filter)

● 油圧装置

油圧ポンプ	可変容量プランジャ (走行2)、ギア (荷台1)
セット圧力	走行: 34.5MPa (352kgf/cm ²) 荷台: 20.6MPa (210kgf/cm ²)
吐出量	走行: 76L/min 荷台: 44L/min
走行モータ	可変容量プランジャ

● 主要寸法

全長	3,820mm
全高	2,370mm
全幅	1,780mm (バックミラー無し) / 1,890mm (バックミラー有り)
最低地上高さ	320mm
クローラ全幅	1,550mm
クローラ全長	2,630mm
シュー幅	350mm

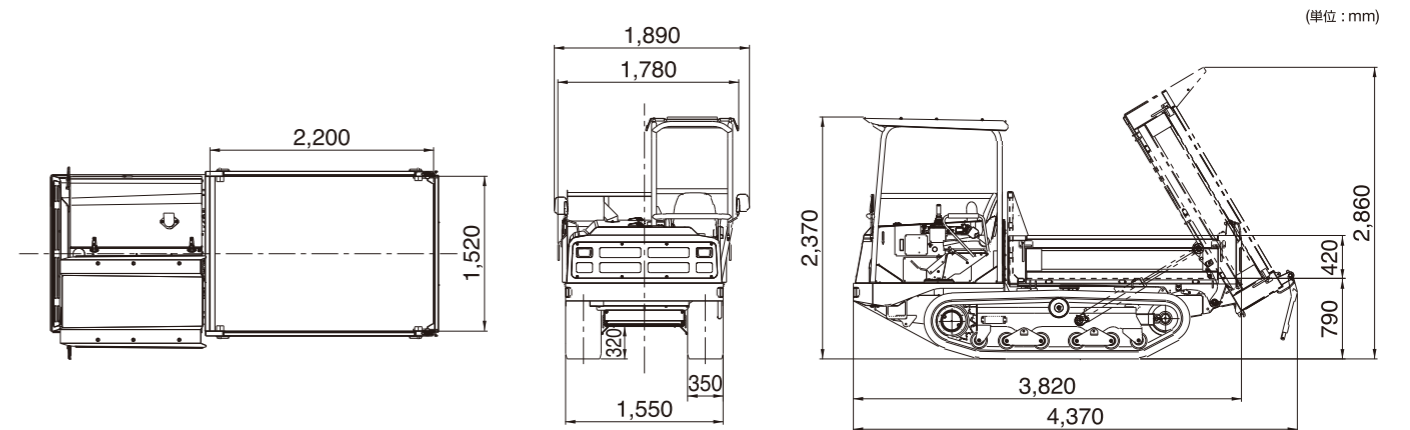
● タンク

作動油タンク	40L
燃料タンク	71L

● バッテリー

始動電動機	12V - 2.0kW
バッテリー	12V - 64Ah
充電電動機	12V - 480W

外形寸法



装備品一覧

● 荷台

	キャノピー (ROPS)
舟形後方開き	—
舟形スクープエンド	—
平床3方開き	○
平形 (フラットベッセル)	—

● 操作レバー

	キャノピー (ROPS)
ジョイスティックレバー	○
1本レバー (スタンドタイプ)	—
2本レバー (スタンドタイプ)	—
荷台: グリップスイッチ	—
荷台: レバー	○
ペダル	—

● システム、その他

	キャノピー (ROPS)
警報 (ホーン)	○
走行警報ブザー	○
後進警報ブザー	—
前照灯	○
作業灯 (前面 2ヶ)	—
床マット	—
バックライト	—
オペレータシート	○
オペレータシート (サスペンション)	—
バックモニタ	—
傾斜計	○
傾斜警報	—
オートアイドル機能	○
エンジン緊急停止機能	○
荷台緊急降下装置	○

● 運転室

	キャノピー (ROPS)
シートベルト	○
エアコン	—
ウインドウウォッシャー	—
ラジオ	—
ルームライト	—
電源ソケット	○
カーヒーター	—

標準装備: ○ オプション: ● 設定なし: —