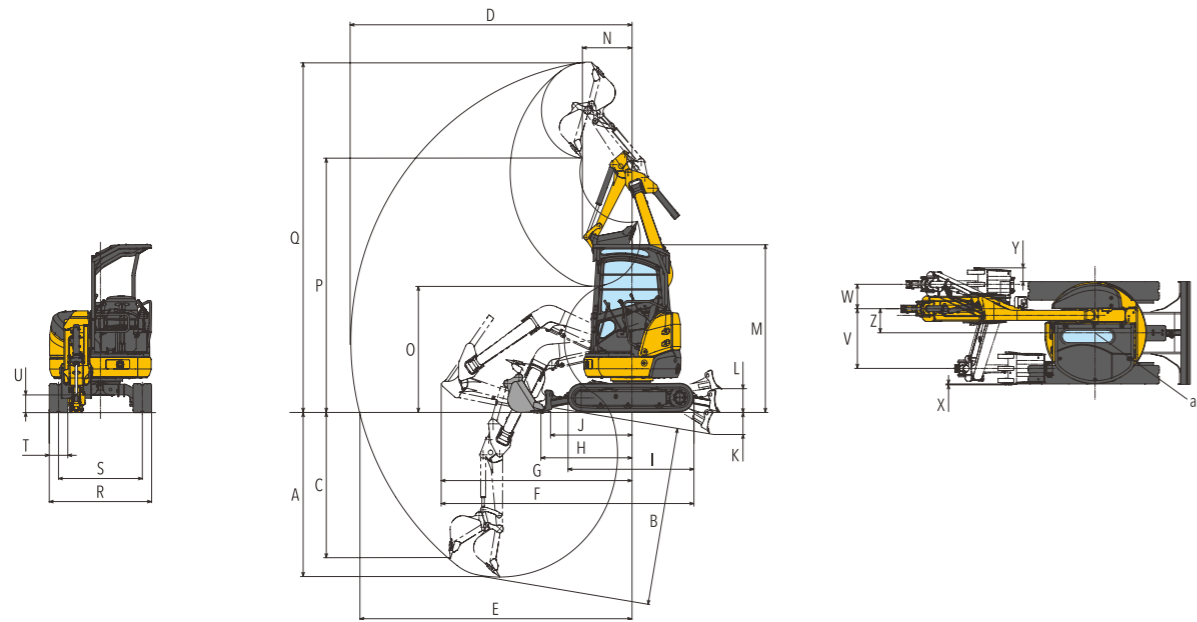


●外形寸法図(単位:mm)

B20U



	A	B	C	D	E	F	G	H	I	J	K	L	M	N	O	P	Q	R	S	T	U	V	W	X	Y	Z	a
B20U	2240	2410	1980	3980	3860	3550	2680	1260	1780	1110	380	210	2270	790※	1710	3450	4760	1380	1130	250	240	805	330	10	185	325	690

※ 干渉防止機能解除時の寸法です。

●主要諸元

商品名称		B20U	
仕様		キャノピー	
シュー形式		ゴム	鉄
質量	機械質量 (kg)	2100	2200
	機体質量 (kg)	1680	1780
エンジン	名称	立形水冷3気筒ディーゼル	
	形式	3TNV76-SYBU	
バケット	定格出力(NET)/回転数 (kW/min ⁻¹ [PS/rpm])	13.3/2200 [18.1/2200]	
	容量 (m ³)	0.066	
作業範囲	標準バケット幅(サイドカッター含む) (mm)	450	
	最大掘削深さ (mm)	2240	
	最大垂直掘削深さ (mm)	1980	
	最大掘削高さ (mm)	4760	
	最大ダンプ高さ (mm)	3450	
	床面最大掘削半径 (mm)	3860	
	最小旋回半径(オフセット0時) (mm)	790	
	後端旋回半径 (mm)	690	
	ブームオフセット幅(左/右) (mm)	805/330	
	性能	最大掘削力(バケット) (kN [kgf])	18.5 [1880]
走行速度(高/低) (km/h)		3.7/2.3	
旋回速度 (min ⁻¹ [rpm])		9.4 [9.4]	
油圧装置	油圧ポンプ流量 (L/min)	19.8×2(可変)・17.6×1(ギヤ)・9.9×1(ギヤ)	
	セッティング圧力(メインリリーフ) (MPa [kgf/cm ²])	22.6 [230]×2・17.7 [180]×1	
足まわり	シュー幅 (mm)	250	
	最低地上高 (mm)	240	
ブレード	幅×高さ (mm)	1380×300	
	揚程(上/下) (mm)	310/280	
燃料タンク	容量 (L)	25.0	
輸送寸法	全長 (mm)	3550	
	全幅 (mm)	1380	
	全高 (mm)	2270	

●単位は国際単位系によるSI単位表示。[]内は従来の単位表示を併記したものです。●仕様は改良などにより、予告なく変更することがあります。商品の色は印刷の関係上、実物と異なる場合があります。掲載写真はカタログ用にポーズをつけて撮影したものです。運転席から離れる場合はバケットを必ず接地してください。掲載写真にはオプションを装着している場合があります。実際の販売モデルとは形状が異なる場合があります。●機体質量3トン未満の建設機械の運転には「車両系建設機械の運転業務に係る特別教育」の受講が必要です。尚、オプション装着等で機体質量が3トンを超える場合があります。その場合は「車両系建設機械運転技能講習修了証」の取得が必要です。●車両系建設機械に解体用作業機(ブレード、鉄骨切断機、コンクリート圧砕機、解体用つかみ機)等、アタッチメントを取り付ける場合は、労働安全衛生法及び関係法令の規制対象となります。詳しくは最寄りの営業所へお問い合わせください。

ヤンマー建機株式会社

- 北日本営業部 (〒983-0025)宮城県仙台市宮城野区福田町南1-1-10 TEL (022)259-7201
- 関東営業部 (〒362-0025)埼玉県上尾市上尾下998-1 TEL (048)778-4878
- 中部営業部 (〒497-0050)愛知県海部郡鎌江町学戸2丁目33番地 TEL (0567)95-5355
- 西部営業部 (〒577-0066)大阪府東大阪市高井田本通1-7-30 TEL (06)6783-1121
- 九州営業部 (〒812-0857)福岡県福岡市博多区西月隈1丁目5-8 TEL (092)441-0928
- ヤンマー沖縄株式会社 (〒901-2223)沖縄県宜野湾市大山7-11-12 TEL (098)898-3111
- ヤンマー建機営業企画部 (〒833-0055)福岡県筑後市大字熊野171-1 TEL (0942)70-8993

yanmar.com

⚠安全に関するご注意

- ご使用の際は、取扱説明書をよくお読みのうえ、正しくお使いください。
- 無理な運転は商品の寿命を縮め、故障・事故の原因となることがあります。
- 故障・事故を未然に防止するため、定期点検は必ずおこなってください。
- 保証書は、ご購入の取扱い店で、必ずお受け取りください。

このカタログの仕様は、改良などにより、予告なく変更することがあります。

商品についてのご意見、ご質問は下記へ



この印刷物は植物油インキを使用しています。

2021年12月作成 © 031D0-J01160 2010 ©



YANMAR

超小旋回ミニショベル

B20U

標準バケット容量0.066m³





B20U

狭所進入性と作業性を誇る
都市型ミニショベル



TOGETHER
WE BUILD

Detail of B20U

B20Uの特徴

超小旋回

コンパクトに旋回するので狭小地で活躍します

6P

コンピュータ制御式干渉防止機構

バケットとキャノピーとの接触防止

7P

H&クレーン仕様

もちろん吊り荷走行もできます (OPTION)

14P

上方排風構造

植木等にやさしい構造です

9P

オフセットシリンダーを平行リンクに内装

視界性がよく安全、また機械の接触等からシリンダーを保護します

13P

側溝掘りしやすいオフセットブーム

壁や塀、柵などに沿った作業も快適

7P

TOPSキャノピー(3柱)^{※1}

TOPS規格に適合したキャノピー
乗り降りもスムーズに行えます

13P

サイドレバー

両サイドのレバーでゆったり安定した手元操作

10P

高さ・深さ・左オフセット制限

障害物などへの接触を回避 (OPTION)

15P

ヤンマーTNVエンジン **YANMAR ORIGINAL**

環境に配慮したヤンマー製エンジン搭載

9P



※1 TOPS(Tip-Over Protection Structure): 横転時乗員保護構造

狭小地での作業効率や操作性を向上させる超小旋回機



狭小地でも快適に作業。超小旋回
狭所進入性だけでなく、小回り性もよいため、狭い現場でも掘削・旋回積込みの連続作業がやすく、安全で快適に作業が行えます。

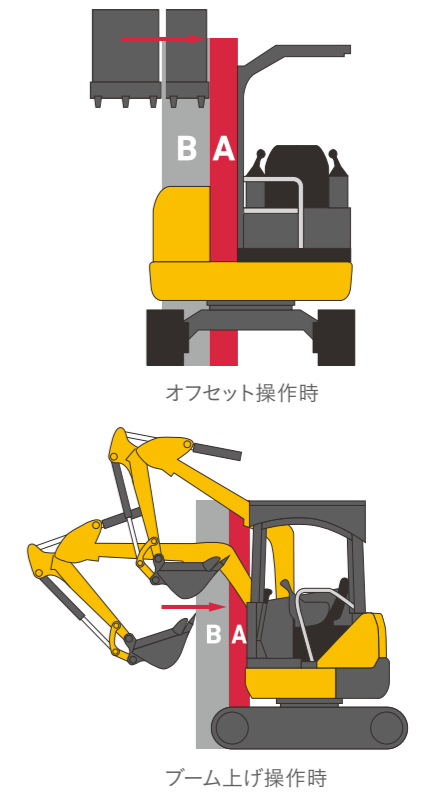
作業占有幅
(①フロント旋回半径※1 + ②後端旋回半径)
1515mm
(①825mm + ②690mm)



側溝掘りしやすいオフセットブーム

右最大オフセット時に185mm外側まで掘削が可能なので壁や塀、柵などに沿った作業も快適に行えます。

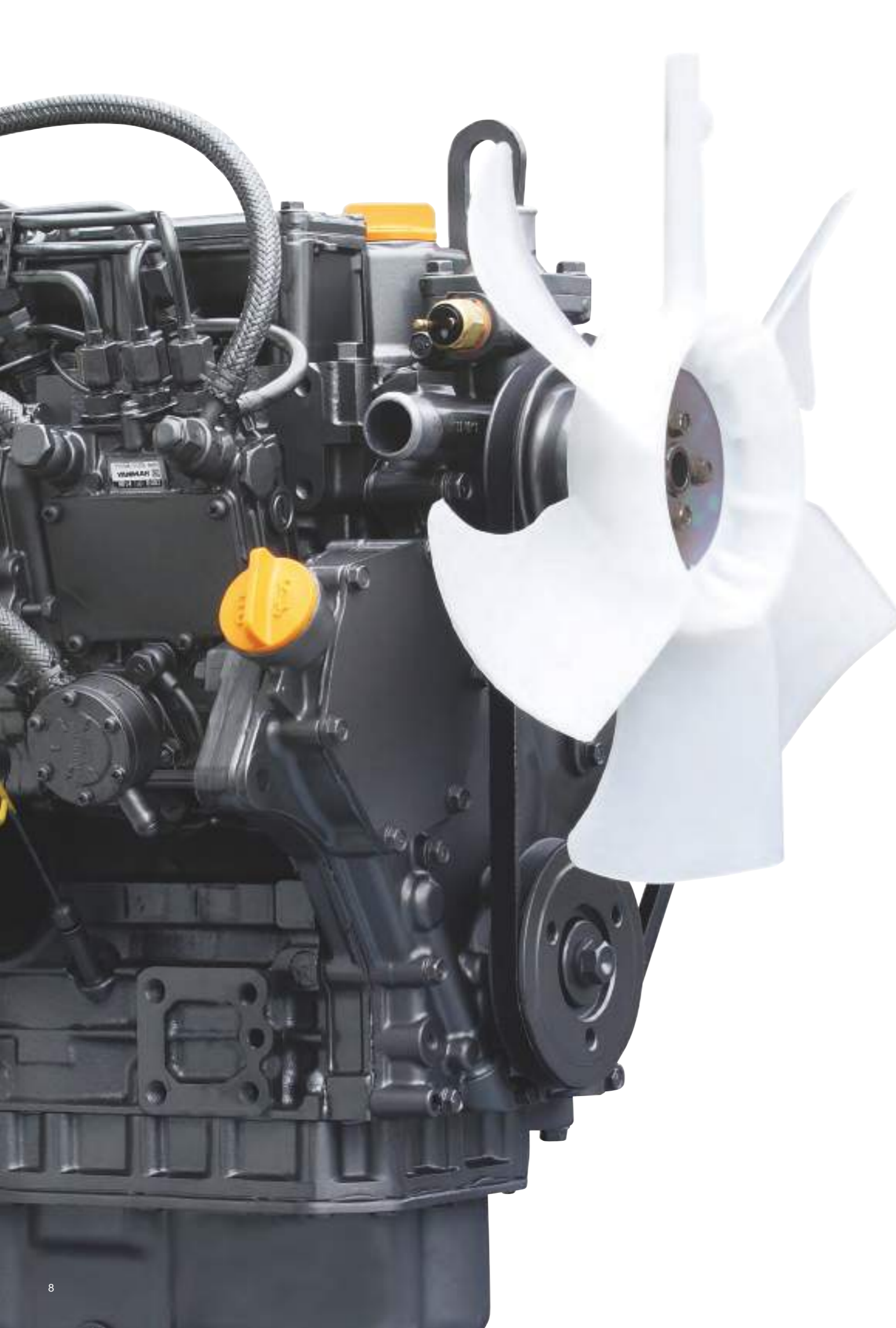
右クローラー外側掘削幅
185mm



コンピュータ制御式干渉防止機構

B範囲にバケット爪先が入ると、作業機は減速します。A範囲にバケット爪先が入ると、連続して警告ブザーが鳴り、作業機は自動停止します。

※1 キャンビー干渉防止装置が作動する手前の数値となります。



環境に優しい 信頼の**YANMAR ENGINE**

ヤンマーTNVエンジン

環境に配慮したエンジンで、より高い操作性を発揮します。

形式 **3TNV76-SYBU** 出力 **13.3kW**



クリーン&サイレント

超低騒音設計で人と環境にやさしいエンジンです。



上方排風構造

上向きルーバーを内装した排風構造で、植木などに影響しないよう配慮しました。



国土交通省
第3次基準値排出ガス
対策型建設機械



国土交通省
超低騒音型
建設機械

※エンジンはイメージ写真です。

抜群の作業性と視界性



① 視界性

面積の広い天窗により、上方の作業が簡単。また、オフセットシリンダーをブーム内に格納することにより、作業機周りの視界性も向上しています。



サイドレバー

両サイドのレバーでゆったり安定した作業が可能



H&クレーン仕様 (OPTION)

吊り荷走行モードを搭載した1台なので狭い場所でも荷物の運搬が可能です。

ワンプッシュ、ワンアクションで 簡単操作、快適作業



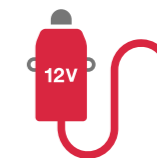
① ワンタッチデセル

ワンタッチでエンジンの回転を調整でき、燃費の向上や排出ガスの低減が可能です。



② 電子キー

キーに埋め込まれた情報を機械側で認証し、エンジンを始動させます。



③ 外部電源取り出し口(12V)

携帯電話などの充電も可能です。

④ 広々乗降口

乗降口が広いので乗り降りの多い現場でも快適に作業ができます。



メンテナンスは手軽に 安全性も充実



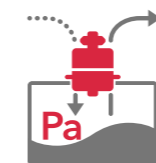
① 整備作業も楽々アクセス
リアボンネットワンタッチオープン
工具なしでボンネットオープン。
エンジン・サブタンクへのアクセス可能です。



② 補給や交換も簡単
右側上部ワンタッチオープン
燃料タンク・作動油タンク・バッテリーへの
アクセスが容易です。



③ 泥落ちのよいクローラーフレーム
片流れのクローラーフレームなので
泥が取りやすくメンテナンスも簡単です。



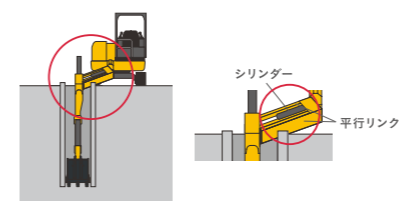
④ ブリーザー付き作動油タンク
ワンブッシュで圧抜き可能なブリーザーが
ついています。



**⑤ TOPS※1規格に準拠した3柱
キャノピー**
ISO規格適応の保護構造で、万一の
事故の被害も最小限に。



⑥ 冷却水用サブタンク
給水が行いやすい位置に配置されている
ため、簡単に給水できます。



⑦ 平行リンク採用
シリンダー内装平行リンクによりオフセット
時にシリンダーと矢板との接触を防ぎ機械
を守ります。



工具箱・グリースガンホルダー
工具・グリースガンは標準装備で機械
常備可能です。



**運転席外から確認できる
アワーメーター**
オペレーター席に乘らずに地上から数値を
確認できます。

様々な用途に合わせて選べる、多彩なオプション



H&クレーン仕様

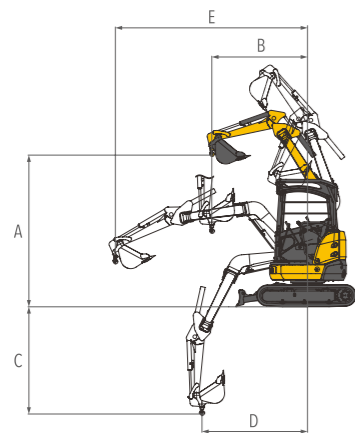
より安全に、より高能率に作業ができるクレーン兼用機です。JCA規格(日本クレーン協会)に準拠した安全装置を装備したパワフルなH&クレーンです。

- カラーマルチディスプレイ ●吊り荷走行モード搭載 ●ブーム急降下防止装置 ●外部表示灯
- ワイヤーロープ外れ止め金具付きフック採用 ●フック格納ピン装備

■法規を満たす安全性

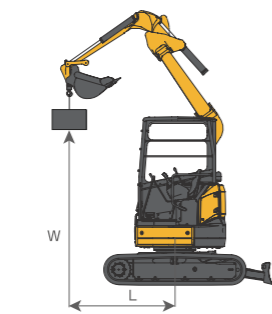
最大定格荷重 **0.51t**

■作業範囲(単位:mm)

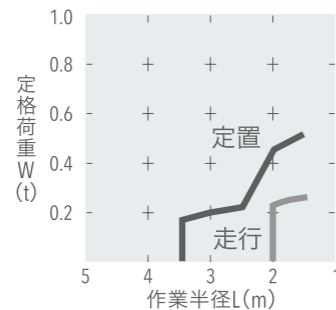


型式	B20U
A: 最大地上揚程	2700
B: 最小作業半径	1700
C: 最大地下揚程	1910
D: 最大地下揚程時作業半径	1880
E: 最大作業半径	3420

■定格荷重表



B20U (標準アーム 0.066m³ バケット付き)



※下表に示す定格荷重は、水平堅土上定置荷役における値で、転倒荷重の78%以内、および移動式クレーン構造規格で定める前方安定度を満足するものです。
 ※吊り荷走行時の定格荷重は定置吊り時の50%になっています。作業範囲にも制限があります。クレーン作業に際しては取扱説明書に記載された注意事項を遵守してください。吊り荷走行作業は1速で使用してください。

作業半径L (m)	定格荷重W(t)		禁止
	定置	走行	
1.7	0.51	0.25	
2.0	0.46	0.23	
2.5	0.22		
3.0	0.20		
3.4	0.17		
フック質量	2.5kg		



2WAY/4WAYマルチ

普段慣れている操作パターンに変更できます。



ロングアーム

+380mmのロングアームでもっと深く掘削できます。



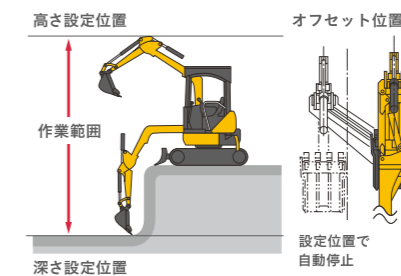
カラーマルチディスプレイ

燃料・水温計だけでなくメンテナンス情報や稼働管理情報をカラーで表示します。*1



走行アラーム

周りの作業員に走行中の車両位置を音で伝えることで事故を未然に防ぎます。



高さ・深さ・左オフセット制限

事前に設定した高さ・深さおよび左オフセットの範囲で自動停止し、障害物への接触を回避します。

追加カウンターウエイト

さらに安定した操作が可能になります。
 ※重量+170kg、後端半径+80mm

ボルトオンカッティングエッジ

簡単に取替え可能です。

●主要装備一覧

●…標準 / ○…オプション

型式		B20U
仕様		キャノピー
安全性	TOPS適合3柱キャノピー	●
	シートベルト	●
	走行アラーム	○
運転席	カラーマルチディスプレイ	○*1
	座席シート(前後スライド付)	●
	外部電源取り出し口(12V)	●
メカニズム	走行2速切替	●
キー類	電子キー	●
	従来キー	○
	多種類キー	○
作業灯	ブームライト	●
	フロントライト	●
エンジン関連	作業モードSポジション(レバー)	●
	ワンタッチデセル	●
作業装置	2WAYマルチ	○
	4WAYマルチ	○
	H&クレーン(吊り荷走行モード対応)	○
	高さ・深さ・左オフセット制限	○
	ロングアーム	○(+380mm)
	ボルトオンカッティングエッジ(ブレード)	○
その他	工具/グリースガン	●
	工具箱/グリースガンホルダー	●
	追加カウンターウエイト	○*2
	寒冷地作動油	○

*1 カラーマルチディスプレイは、H&クレーン仕様および高さ・深さ・左オフセット制限装置には標準装備。

*2 +170kg、後端半径+80mm