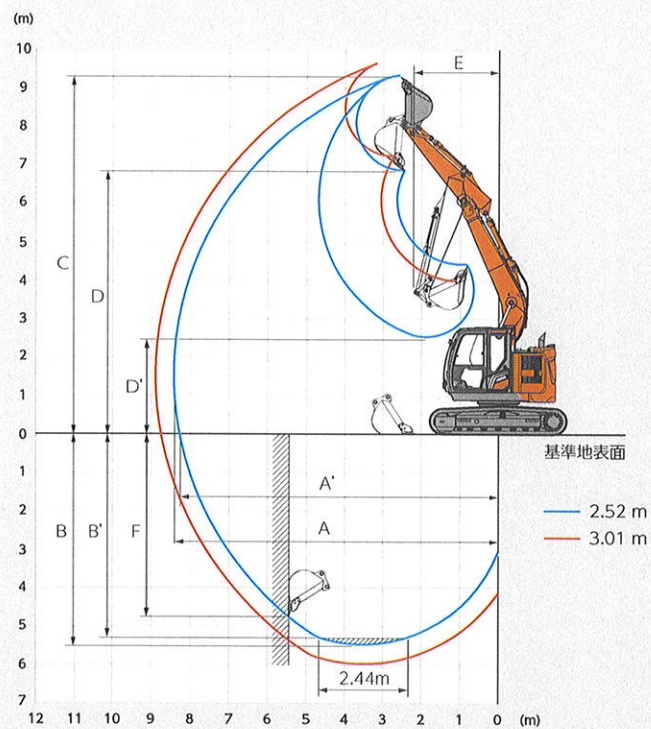


# SPECIFICATIONS

ZX135US-7 / ZX135USK-7

作業範囲



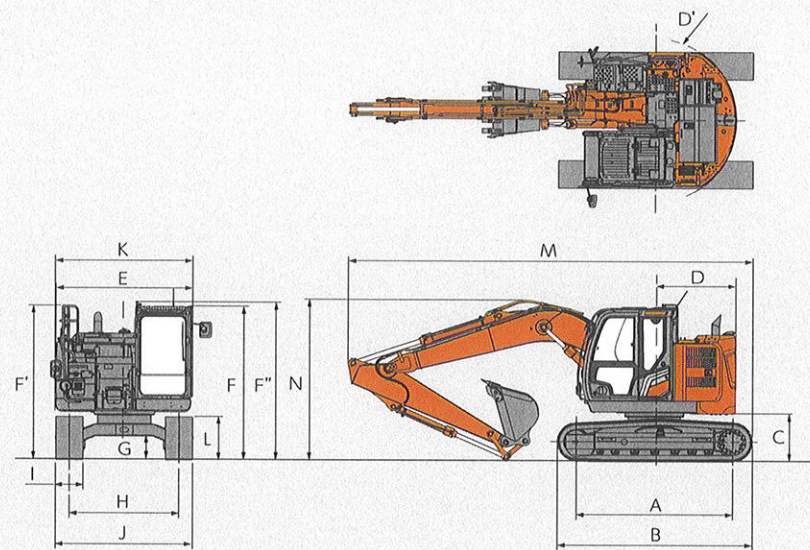
イラストは、ZX135US-7です。

単位：mm

型 式	ZX135US-7		ZX135USK-7
	標準機	3.01 m	解体仕様機
アーム長さ	2.52 m	3.01 m	2.52 m
A 最大掘削半径	8,380	8,850	8,380
A' 最大掘削半径 (地上)	8,240	8,720	8,240
B 最大掘削深さ	5,490	5,980	5,490
B' 最大掘削深さ (2.44 m レベル用)	5,270	5,790	5,270
*C 最大掘削高さ	9,290	9,680	9,290
*D 最大ダンプ高さ	6,830	7,230	6,830
*D' 最小ダンプ高さ	2,510	2,130	2,510
E フロント最小旋回半径	2,190	2,540	2,190
*F 最大垂直掘削深さ	4,710	5,170	4,710

(注) \*印はシューラフ高さを含みません。

寸法



イラストは、ZX135US-7です。

単位：mm

型 式	ZX135US-7	ZX135USK-7
	標準機	解体仕様機
A タンブラ中心距離	2,880	2,880
B クローラ全長	3,580	3,580
*C 旋回体後部下端高さ	830	830
D 後端長さ	1,490	1,530
D' 後端旋回半径	1,490	1,530
E 旋回体全幅	2,480	2,480
F キャブ高さ	2,790	2,940
F' 旋回体高さ	2,810	2,810
F'' キャブ上ハンドホルド高さ	2,870	2,870
*G 最低地上高	410	410
H トラックゲージ幅	1,990	1,990
I シュー幅	500	500
J クローラ全幅	2,490	2,490
K 全幅	2,490	2,490
*L シュー高さ	790	790
M 全長		
アーム長さ 2.52 m	7,370	7,370
アーム長さ 3.01 m	7,400	—
N 全高		
アーム長さ 2.52 m	2,930	2,940
アーム長さ 3.01 m	2,870	—

(注) \*印はシューラフ高さを含みません。 ・ 各仕様は標準装備品装着時の値です。

令和5年6月5日

お取引先 各位

大里興業有限会社

取締役 根岸 操

## 訃報のお知らせ

弊社代表取締役社長 根岸 好男儀 かねてより病氣療養中のところ、  
6月4日 84歳にて永眠いたしました。

ここに生前のご厚誼を感謝いたしますとともに、謹んでお知らせ申し上げます。

つきましては、下記のとおり、通夜、葬儀が執り行われますので、あわせてお知らせ申し上げます。

敬具

### 記

- 日時 6月9日(金) 通夜 午後18時～19時  
6月10日(土) 葬儀 午後12時～13時
- 場所 東典礼  
東京都町田市小山ヶ丘1-11-14  
電話 042(797)1320  
FAX 042(797)2417
- 喪主 根岸 操(故人の長女)  
葬儀委員長 根岸 翔平(故人の孫)
- 連絡先 TEL 042(797)3517  
FAX 042(797)0173
- 葬儀形式  
仏式

以上