



It's new

新発売

www.tsurumipump.co.jp

小型水中ポンプのHS型シリーズに、初の3インチタイプが新登場

HS3.75SL型

単相 **100V**

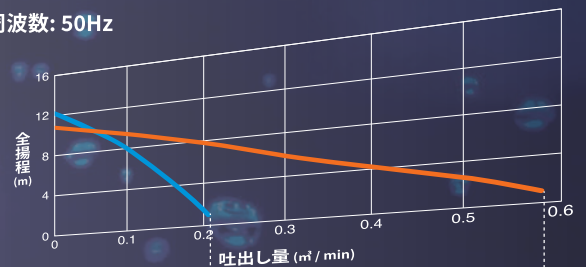
出力 **0.75kW**

最大水量 **580 l/min**



HS2.4S型との性能比較図

周波数: 50Hz



新製品(HS3.75SL)
現行品(HS2.4S)

大流量化



配管接続にも対応!

ねじ切り加工が施されているため、常設用として配管と接続することも可能です。



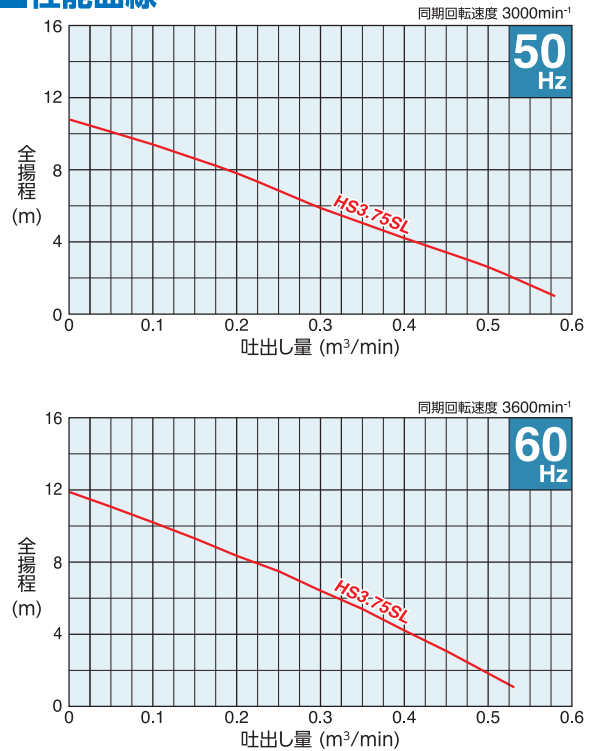
AMENICS

地球にやさしい植物油インクを使用。当社の地球環境問題への具体的な取り組みです。

■要部標準仕様

項目	吐出し口径(mm)	80	
取扱液	液質	工事排水・土砂水	
	液温	0~40℃	
ポンプ	構造	羽根車	ハイスピン
		軸封	ダブルメカニカルシール (オイルリフター装備)
		軸受	密封玉軸受
	材質	羽根車	耐水性特殊ウレタンゴム
		ケーシング	FCD700
	軸封(メカニカルシール)	SiC	
モータ	種類・極数	乾式水中形誘導電動機・2極	
	耐熱クラス	E種	
	相・電圧	50Hz単相 100V 60Hz単相 100V	
	保護装置(内蔵)	サークルサーマルプロテクタ	
	潤滑油	タービン油 VG32	
	材質	フレーム	ADC12
		主軸	SUS403
ケーブル		VCT	
接続	ホースカップリング		

■性能曲線



■標準付属品

- キャブタイヤケーブル(2P/3P兼用プラグつき) 1本
 - ホースカップリング 1個
 - ホースバンド 1個
- ※サクシオンホースをご使用の場合には、別途専用のホースバンドをお使いください。

■特別付属品

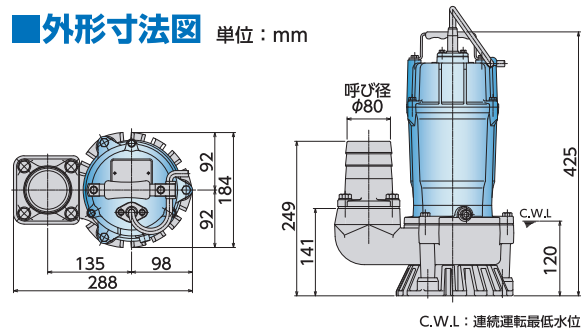
- 制御機器

■50/60Hz 共通標準仕様

吐出し口径 mm	型式	出力 kW	相・電圧 V	全揚程 m	吐出し量 m³/min	始動方式	質量(重量) kg	異物通過径 mm	キャブタイヤケーブル			
									材質	心数×断面積 mm²	仕上外径 mm	長さ m
80	HS3.75SL	0.75	単 100	6.5	0.25	コンデンサ運転	19.6	7	VCT	3×1.25	10.1	5

●表示質量は、ケーブルを除くポンプ単体の質量です。

■外形寸法図 単位: mm



取扱販売店

くわしくは、取扱販売店、もしくは、右記営業店におたずねください。

株式会社 鶴見製作所
www.tsurumipump.co.jp

大阪本店 ☎ 06(6911)2351 大阪鶴見区鶴見4-16-40
東京本社 ☎ 03(3833)9765 東京台東区台東1-33-8

▲安全に関するご注意

ご使用前に取扱説明書をよくお読みの上、正しくお使いください。

- ・製品を廃棄する場合は、分解し、分別処理して廃棄物処理場にお出ください。
- ・本チラシは、リサイクル可能です。廃棄する場合は、リサイクルへお出ください。

※本チラシに示してある単位および数値は国際単位系(SI)によるものであり、「J」で示してある数値は参考として併記したものです。
※本チラシに掲載されております写真ならびに仕様は、改良などによりお届がいたします商品と異なる場合がありますので、あらかじめご了承ください。
※本チラシ内の「○」の表記は、当社の機種/型式記号です。

国内営業部

北海道支店 札幌 ☎ 011(787)8385 旭川 ☎ 0166(46)4171	東北支店 仙台 ☎ 022(238)5004 青森 ☎ 017(739)4040 盛岡 ☎ 019(638)5100 秋田 ☎ 018(847)1235 郡山 ☎ 024(933)8464	関東支店 東京産機 ☎ 03(3833)0333 東京建機 ☎ 03(3833)0332 東京設備 ☎ 03(3833)0335 大宮 ☎ 048(669)8300 千葉 ☎ 043(225)7200 横浜 ☎ 045(360)8255	北関東支店 宇都宮 ☎ 028(613)1520	国内営業部 高崎 ☎ 027(310)1122 新潟 ☎ 025(283)3363 北陸支店 金沢 ☎ 076(268)2761 富山 ☎ 076(421)3351 福井 ☎ 0776(25)3231 中部支店 名古屋第一 ☎ 052(481)8182 名古屋第二 ☎ 052(481)8183 岐阜 ☎ 058(272)7966 静岡 ☎ 054(254)3546	近畿支店 大阪第一 ☎ 06(6911)2311 大阪第二 ☎ 06(6911)6463 滋賀 ☎ 077(583)7812 京都 ☎ 075(645)2455 神戸 ☎ 078(575)0322 姫路 ☎ 079(284)3091	中国支店 広島 ☎ 082(923)5171 米子 ☎ 0859(34)0641 岡山 ☎ 086(243)1157 山口 ☎ 0834(22)0861 四国支店 高松 ☎ 087(815)3535 松山 ☎ 089(972)8000 九州建機 ☎ 092(452)5001 福岡産機	九州支店 熊本 ☎ 096(380)2101 大分 ☎ 097(554)8877 宮崎 ☎ 0985(22)2361 鹿児島 ☎ 099(267)1521 沖縄 ☎ 098(879)6208
--	--	---	------------------------------------	---	---	---	---