

エバラポータブルファン APM6型

清潔換気宣言

エバラの高効率&低騒音ファンの採用で、
パワフルな換気をあらゆる現場で発揮。
従来モデルより消費電力を低減し、
省エネルギーを実現。



※カタログ中の「○○型」の表示は当社の機種記号です。

エバラポータブルファン

APM6型

性能をそのままに小出力化を実現、
省エネルギーに貢献します。

特長

■ 段積保管が可能。
(5台まで)

使用時も保管時も省スペースに貢献します。

■ 防水性向上。

スイッチボックスシール性を向上。
多湿な環境でも使用できます。

■ フランジ単品の交換が可能。

無駄なアッセンブリ交換が不要です。

■ 可搬式プラグ付電源ケーブル。

2P、3Pどちらのコンセントでも使用できます。



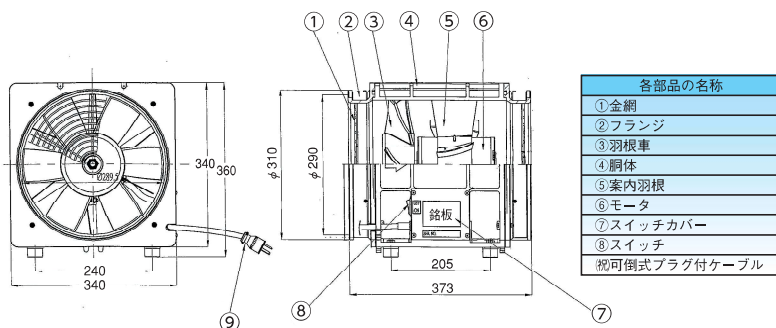
従来モデルAPM5型との比較

消費電力

50Hz=
10%ダウン

60Hz=
5%ダウン

外形寸法& 部品名称



用途

- マンホール・ピット内作業に
- 塗装作業現場の換気に
- 溶液作業現場の換気に
- タンク内作業などの局所換気に

特別附属品 (別売)

- スパイラルダクト
φ320×5m
(片側ヒモ付)



- 集じん袋 (簡易集じん用)



仕様表

型式		No.3 APM6			
取扱気体		空気：-10℃～+40℃ 湿度：85%以下			
電源	相・電圧	単相・100V			
	定格周波数	50Hz		60Hz	
ファン仕様	風量	15m ³ /min	45m ³ /min	20m ³ /min	50m ³ /min
	静圧	320Pa	10Pa	420Pa	25Pa
電動機	出力	340W		520W	
	定格電流	5.0A		7.0A	
	型式	全閉防まつ形			
	絶縁階級	E種			
質量		14kg			

ダクト長さによる風量変化 (目安)

スパイラルダクト本数 (長さ)	吐出し風量 (m ³ /min)	
	50Hz	60Hz
0本 (0m)	45.0	50.0
1本 (5m)	37.8	42.0
2本 (10m)	35.9	39.5
3本 (15m)	34.0	37.1
4本 (20m)	32.0	34.9
5本 (25m)	30.0	32.8

スパイラルダクトを真っ直ぐに伸ばした場合
数字はあくまで目安です

※カタログ中の「○○型」の表示は当社の機種記号です。

※製品改良のためカタログ内容を一部変更する場合があります。



株式会社 荏原製作所

本カタログに関するお問合せは、下記営業所へお願いいたします。

東京	〒144-8510 東京都大田区羽田旭町11-1	TEL: 050-3416-0880
大阪	〒555-0001 大阪市西淀川区佃4-7-3	TEL: 06-6478-4489
名古屋	〒451-0044 愛知県名古屋市中区菊井二丁目22-7	TEL: 052-446-6721
仙台	〒983-0852 宮城県仙台市宮城野区榴岡2-5-30	TEL: 022-290-8811
埼玉	〒331-0822 埼玉県さいたま市北区泰良町14-3	TEL: 048-729-7083
福岡	〒812-0017 福岡県福岡市博多区美野島1-2-8 NTビル	TEL: 092-415-8333